

HOLZ / WOOD ■ GAS



Passion for fire



GENERAL DIRECTOR, GOOVAERTS BART & LOES MAENHOUT



Passion for fire

“PASSION FOR FIRE” WITH THE HEART AND SOUL.

THE M- DESIGN TEAM KNOWS BEST WHAT IS MEANT BY “PASSION FOR FIRE.” EVERY NEW IDEA IS TREATED WITH SO MUCH PASSION IT IS A SUCCESS EVERY TIME.

DE VIER SLEUTELWOORDEN BIJ M-DESIGN ZIJN :

THE FOUR KEY WORDS OF M DESIGN-ARE:

1. ADVANCED DESIGN
2. CLEAN COMBUSTION
3. MAXIMUM EFFICIENCY
4. SUPERIOR QUALITY

“LEIDENSCHAFT FÜR DAS FEUER” MIT DEM HERZEN UND DER SEELE.

DIE MITARBEITER VON “M-DESIGN” WISSEN AM BESTEN, WAS DURCH DIE “LEIDENSCHAFT FÜR DAS FEUER“ GEMEINT IST.” JEDE NEUE IDEE WIRD MIT SO VIEL LEIDENSCHAFT BEHANDELT, DAS DIESE LEIDENSCHAFT, M-DESIGN IMMER WIEDER ZUM ERFOLG FÜHRT.

DIE VIER MARKENZEICHEN VON M-DESIGN:

1. FORTGESCHRITTENES DESIGN
2. SAUBERE VERBRENNUNG
3. MAXIMALE LEISTUNGSFÄHIGKEIT
4. BESTE QUALITÄT

## DAS FEUER NEU. FIRE REINVENTED

MAXIMALES VERGNÜGEN UND HOHEM WIRKUNGSGRAD -  
MAXIMUM PLEASURE AND HIGH RENDEMENT



Passion for fire

M-DESIGN STELLT DAS FEUER IN DEN MITTELPUNKT JEDES PROJEKTS. UM DIE FLAMMEN OPTIMAL WIRKEN ZU LASSEN, HABEN WIR SCHLICHTE UND KLARE LINIEN GEWÄHLT. LASSEN SIE SICH VON DER WÄRME UND DER KRAFT DES FEUERS VERZAUBERN, VERBUNDEN MIT EINSATZ VON SPITZENTECHNOLOGIE ALS GARANTIE FÜR IHRE BEHAGLICHKEIT. ZÖGERN SIE NICHT, UNS UM RAT ZU FRAGEN, EGAL IN WELCHEM STIL IHRE INNENRÄUME GEHALTEN SIND. BEREIT FÜR DIE FEUERTAUFE?

AT M-DESIGN FIRE HAS ALWAYS BEEN THE BASIC PRINCIPLE FOR EVERY DESIGN. WE HAVE CHOSEN PLAIN AND STRAIGHT LINES TO HIGHLIGHT THE DANCING FLAMES. ALLOW YOURSELF TO BE SEDUCED BY THE WARMTH AND STRENGTH OF THE FIRE, WHICH IS CONTROLLED BY STATE-OF-THE-ART TECHNOLOGY TO GUARANTEE YOU COMFORT. FEEL FREE TO ASK FOR ADVICE. WE FEEL AT HOME IN EVERY TYPE OF INTERIOR. READY FOR THE INITIATION?

## HOLZ . WOOD \_\_\_\_\_ 4

### HEIZKAMINE DURCHSICHT LIFT-DOOR STOVES

<b>LUNA GOLD +</b>	5
HORIZONTAL	6
VERTIKAL / VERTICAL	12
DURCHSICHT / TWO-FACING	18
DESIGN COVER / COVER DESIGN	23
ECK-MODELL / ANGLE MODEL	24

### EINSATZTEIL INSERT STOVES

<b>VENUS</b>	27
HORIZONTAL	27
DURCHSICHT / TWO-FACING	31
QUADRAT / SQUARE	31

### KAMINOFEN STOVES

<b>VENUS HT</b>	34
DURCHSICHT / TWO-FACING	34
<b>ZINO GOLD</b>	36
<b>BOLZANO, TRENTO QUATRO, TRENTO RONDO</b>	38

## GAS \_\_\_\_\_ 40

### GESCHLOSSENE GASKAMINE CLOSED GAS STOVES

<b>LUNA GOLD GAS</b>	43
HORIZONTAL	43
VERTIKAL / VERTICAL	48
DURCHSICHT / TWO-FACING	52
ECK-MODELL / ANGLE MODEL	56
DUBBELHOEK / DOUBLE COIN	58

<b>INFO</b>	60
-------------	----



\* ®

Das **ECO GRÜN PLUS** ist ein Garantie-Siegel.  
Es bestätigt dass diese Geräte die höchsten Standards auf dem Markt erfüllen. Wir wissen wie streng die Regeln der Verordnungen und Standards sind.  
Wir wissen auch, das es keinen höheren Standard gibt, als das Eco Grün Plus Garantie-Siegel.  
Es ist sehr leicht zu erkennen, und es tritt für zahlreiche Garantien ein.

#### **ÖKOLOGISCHE GARANTIE**

Versichert ein höchst ökologisches Verbrennen  
Weniger CO2 Emissionen

#### **WIRTSCHAFTLICHE GARANTIE**

Garantiert sehr hohe Leistungsfähigkeit, höher als 75%

#### **QUALITÄT GARANTIERT**

Da wir nur Material der höchsten Qualität verwenden, können Sie über viele Jahre der Zufriedenheit mit Ihrem Kamin überzeugt sein.

M design bürgt für eine höhere Qualität und einer Garantiezeit von 8 Jahren\*\*

#### **EINFACHE BEDIENUNG**

Garantiert eine schnelle Anbrennphase, und dank der optimalen Verbrennung, bedarf es einer geringen Wartung



\* ®

The **ECO GREEN PLUS** is a guarantee Label that the appliance complies with the highest standards on the market.  
For those who know just how strict these rules, regulations and standards are, there is no higher standard than the Eco Green Plus Label. It is very easy to recognise and it stands for numerous guarantees.

#### **ECOLOGICAL GUARANTEE**

Guarantees highly ecological combustion  
Less CO2 emissions

#### **ECONOMICAL GUARANTEE**

Guarantees very high efficiency, higher than 75%

#### **QUALITY GUARANTEED**

Since we only use material of the highest quality, you can be sure of years and years of satisfaction with your fireplace.

M-Design Superior Quality = A Guarantee of 8 years\*\*

#### **EASIER USAGE**

Guarantees a quick and easy startup of your fireplace and thanks to the optimal combustion, it is very low in maintenance.

\* Info: [www.m-design.be](http://www.m-design.be)

\*\* P.60



# HOLZ . WOOD



LUNA 1300 H GOLD +


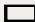

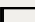




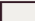
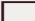
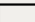
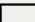
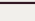
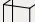
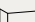



LUNA 1150 H GOLD +

# HOLZ . WOOD

## LUNA GOLD +

## LUNA GOLD +

NAME NAME	EINSEIDIG SIDED STOVE	DOPPELSEITIGE DOUBLE SIDED STOVE
700 H +		-
850 H +		
1000 H +		-
1150 H +		
1300 H +		-
550 V +		-
850 V +		
1000 V +		
1150 V +		-
800 DC +		-
900 CL +		-
900 CR +		-

## KAMINE MIT HORIZONTALER SICHTSCHEIBE

### ■ OFFEN ODER GESCHLOSSEN?

ENTDECKEN SIE DAS GEFÜHL EINES WIRKLICH OFFENEN FEUERS. SIE SIND SO NAHE AN DEN FLAMMEN, DASS SIE SIE BERÜHREN KÖNNTEN. DIE RAHMENLOSE SICHTSCHEIBE ERMÖGLICHT IHNEN ALLZEIT EINE UNEINGESCHRÄNKTE SICHT AUF DAS FEUER. DAS GLAS BLEIBT STÄNDIG SAUBER UND LÄSST SICH LEICHT REINIGEN. EINE EINZIGARTIGE PATENTIERTE AUTOMATIK ERMÖGLICHT UNTER ANDEREM DEN VORTEIL EINER HOHEN HEIZLEISTUNG.

## HORIZONTAL LIFT-DOORS STOVES

### ■ OPEN OR CLOSED?

EXPERIENCE THE SENSATION OF A REAL FIRE. YOU WILL FIND YOURSELF SO CLOSE TO THE FLAMES THAT YOU CAN TOUCH THEM. THE WINDOW HAS NO EXTRA METAL FRAME, SO YOU WILL ALWAYS ENJOY A FULL VIEW OF THE FIRE, WHETHER THE WINDOW IS OPEN OR CLOSED. THE GLASS REMAINS PERFECTLY CLEAN FOR A VERY LONG TIME AND IS VERY EASY TO CLEAN. IN ADDITION, A UNIQUE AIR SCAVENGING SYSTEM AND FLUE DAMPER GIVE A HIGH YIELD.



Passion for fire



LUNA 1150 H GOLD +



# HOLZ . WOOD

■ WIE WÄRE ES MIT QUERFORMAT?

■ DO YOU LIKE PANORAMIC FORMATS?



^ LUNA 1300 H GOLD +

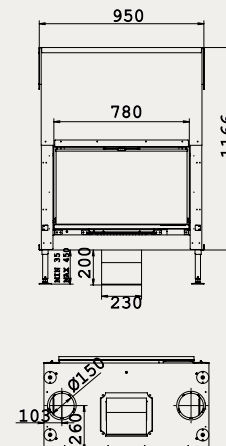
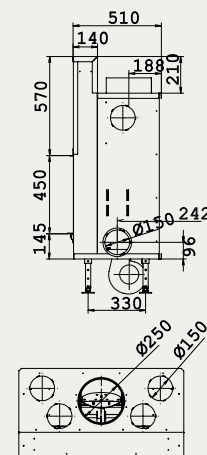
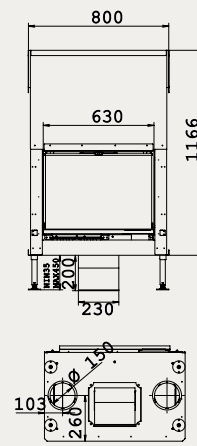
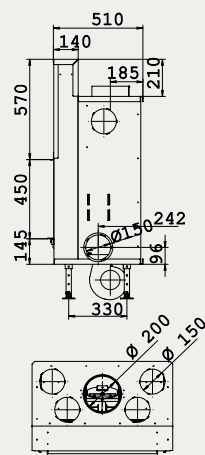
HEIZKAMINE MIT HORIZONTALER SICHTSCHEIBE ■ HORIZONTAL LIFT-DOOR STOVES



Passion for fire



LUNA 1150 H GOLD +



LUNA 1000 H GOLD +

LUNA 700 H GOLD +

LEISTUNG / CAPACITY 7-12 KW  
 GEWICHT / WEIGHT 185 KG  
 SICHTBARE ABMESSUNGEN / FINISHED SIZE 450 X 630 MM  
 ABGANGSSTÜTZEN / SMOKE CONDUIT Ø 200 MM  
 TÖPFE / BUSHELS 180/180  
 SEHEN SIE P.30 / SEE P.30

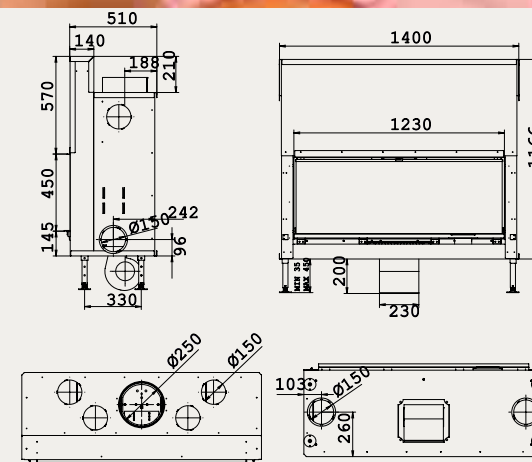
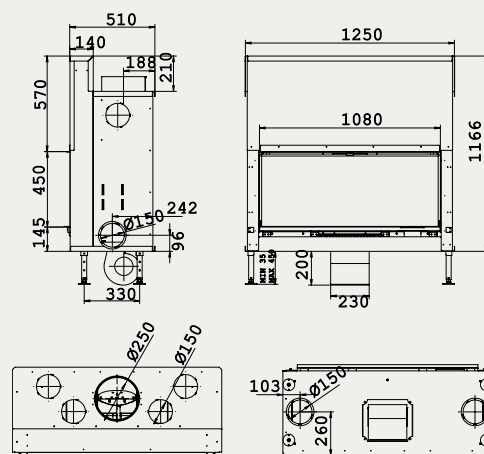
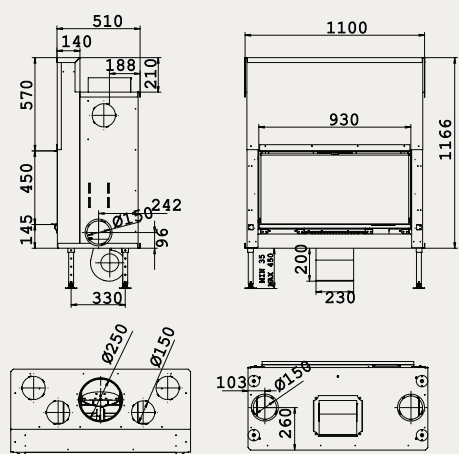
LUNA 850 H GOLD +

LEISTUNG / CAPACITY 8-13 KW  
 GEWICHT / WEIGHT 215 KG  
 SICHTBARE ABMESSUNGEN / FINISHED SIZE 450 X 780 MM  
 ABGANGSSTÜTZEN / SMOKE CONDUIT Ø 250 MM  
 TÖPFE / BUSHELS 200/200  
 SEHEN SIE P.30 / SEE P.30

KAMINE MIT HORIZONTALER SICHTSCHEIBE

■ HORIZONTAL LIFT-DOOR STOVES

HOLZ. WOOD



## LUNA 1000 H GOLD +

(MOD.DEP. N°000483359-0002)

LEISTUNG / CAPACITY 9-14 KW  
 GEWICHT / WEIGHT 240 KG  
 SICHTBARE ABMESSUNGEN / 450 X 930 MM  
 FINISHED SIZE  
 ABGANGSSTUTZEN / SMOKE CONDUIT Ø 250 MM  
 TÖPFE / BUSHELS 200/200

SEHEN SIE P.30 / SEE P.30

## LUNA 1150 H GOLD +

(MOD.DEP. N°000483359-0002)

LEISTUNG / CAPACITY 10-15 KW  
 GEWICHT / WEIGHT 270 KG  
 SICHTBARE ABMESSUNGEN / 450 X 1080 MM  
 FINISHED SIZE  
 ABGANGSSTUTZEN / SMOKE CONDUIT Ø 250 MM  
 TÖPFE / BUSHELS 200/200

SEHEN SIE P.30 / SEE P.30

## LUNA 1300 H GOLD +

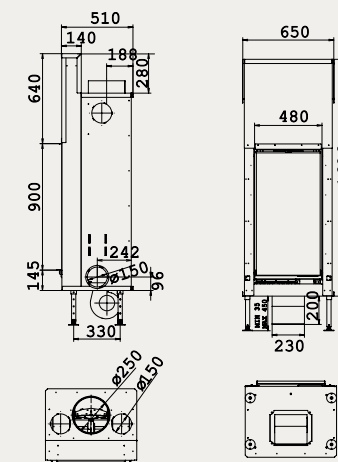
(MOD.DEP. N°000483359-0002)

LEISTUNG / CAPACITY 10-16 KW  
 GEWICHT / WEIGHT 295 KG  
 SICHTBARE ABMESSUNGEN / 450 X 1230 MM  
 FINISHED SIZE  
 ABGANGSSTUTZEN / SMOKE CONDUIT Ø 250 MM  
 TÖPFE / BUSHELS 200/200

SEHEN SIE P.30 / SEE P.30



LUNA 550 V GOLD +



## LUNA 550 V GOLD +

(MOD. DEP. N°000483359-0003)

LEISTUNG / CAPACITY	8-12 KW
GEWICHT / WEIGHT	220 KG
SICHTBARE ABMESSUNGEN / FINISHED SIZE	480 X 900 MM
ABGANGSSTUTZEN / SMOKE CONDUIT	Ø 250 MM
TÖPFE / BUSHELS	180/180

SEHEN SIE P.30 / SEE P.30

# HOLZ . WOOD

## LUNA GOLD +

### ■ WÜNSCHEN SIE SICH SCHON LANGE EINE WÄRMERE ATMOSPHÄRE AN KALTEN TAGEN?

HEIZFEUERKAMINE VON M-DESIGN GARANTIEREN IHNEN JEDERZEIT EINE BEHAGLICHE ATMOSPHÄRE. UNSERE EINZIGARTIGEN PRODUKTMODELLE WERDEN SIE WUNSCHLOS GLÜCKLICH MACHEN.

### ■ YOU SEE SIMPLICITY RADIATING PURE POWER.

YOU CAN ALREADY FEEL THE WARM GLOW IN THE LIVING-ROOM, THE FIRE'S CRACKLING SOUND SUDDENLY SEEMS SO CLOSE: SENSE THE SENSATIONAL SMELL OF THE SIZZLING LOGS. CAN YOU RESIST THIS ENTICEMENT ANY LONGER?



Passion for fire

LUNA 550 V GOLD +

HEIZKAMINE MIT VERTIKALER SICHTSCHEIBE

■ VERTICAL LIFT-DOOR STOVES



LUNA 1000 V GOLD +



# HOLZ . WOOD

## LUNA GOLD +

■ **EINE SCHLICHTHEIT, DIE LEISTUNG IN REINEM ZUSTAND  
AUSSTRÖMT.**

SIE FÜHLEN BEREITS DIE WOHLIGE WÄRME IN IHREM WOHNZIMMER.  
DAS KNISTERN DES FEUERS ERSCHEINT PLÖTZLICH SO NAH ....UND SIE  
GENIESSEN DEN WOHLIGEN ABBRAND DES HOLZFEUERS. KÖNNEN SIE DIESER  
VERSUCHUNG NOCH LANGE WIDERSTEHEN?

■ **YOU SEE SIMPLICITY RADIATING PURE POWER.**

YOU CAN ALREADY FEEL THE WARM GLOW IN THE LIVING-ROOM, THE FIRE'S  
CRACKLING SOUND SUDDENLY SEEMS SO CLOSE: SENSE THE SENSATIONAL  
SMELL OF THE SIZZLING LOGS. CAN YOU RESIST THIS ENTICEMENT ANY  
LONGER?



Passion for fire

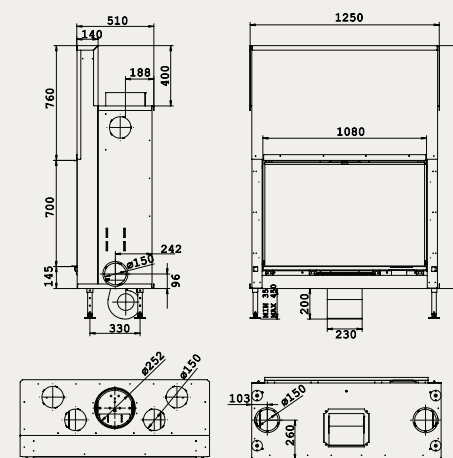
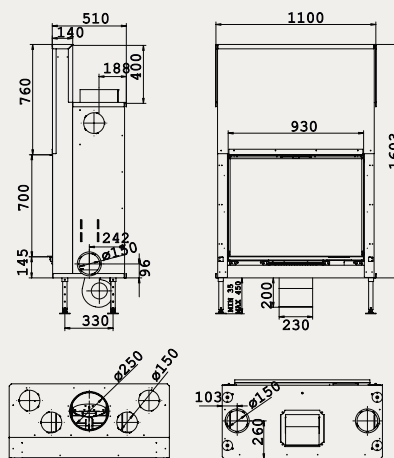
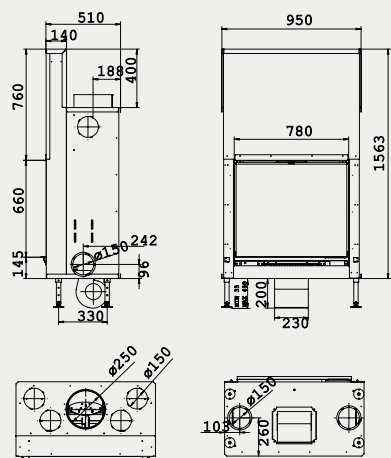
HEIZKAMINE MIT **VERTIKALER SICHTSCHEIBE**

■ **VERTICAL LIFT-DOOR STOVES**



# HEIZKAMINE MIT VERTIKALER SICHTSCHEIBE ■ VERTICAL LIFT-DOOR STOVES

Passion for fire



## LUNA 850 V GOLD +

LEISTUNG / CAPACITY 9-14 KW  
GEWICHT / WEIGHT 250 KG  
SICHTBARE ABMESSUNGEN / 660 X 780 MM  
FINISHED SIZE  
ABGANGSSTUTZEN / SMOKE CONDUIT Ø 250 MM  
TÖPFE / BUSHELS 200/200  
SEHEN SIE P.30 / SEE P.30

## LUNA 1000 V GOLD +

LEISTUNG / CAPACITY 10-15 KW  
GEWICHT / WEIGHT 285 KG  
SICHTBARE ABMESSUNGEN / 700 X 930 MM  
FINISHED SIZE  
ABGANGSSTUTZEN / SMOKE CONDUIT Ø 250 MM  
TÖPFE / BUSHELS 200/200  
SEHEN SIE P.30 / SEE P.30

## LUNA 1150 V GOLD +

LEISTUNG / CAPACITY 11-16 KW  
GEWICHT / WEIGHT 300 KG  
SICHTBARE ABMESSUNGEN / 1080 X 700 MM  
FINISHED SIZE  
ABGANGSSTUTZEN / SMOKE CONDUIT Ø 250 MM  
TÖPFE / BUSHELS 200/200  
SEHEN SIE P.30 / SEE P.30





LUNA 1150 V GOLD +



LUNA 1000 DV GOLD †



LUNA 1150 DH GOLD +

# HOLZ . WOOD

LUNA GOLD +

## DURCHSICHTHEIZKAMINE

### ■ HEIZKAMINE MIT ZWEISEITIGER SICHT AUF DAS FEUER

DER HEIZKAMIN KANN IN DIE MITTE EINES RAUMES PLATZIERT WERDEN. DER KAMIN MIT ZWEISEITIGER SICHT ERMÖGLICHT ES IHNEN, DAS WOHNZIMMER VOM ESSZIMMER ZU TRENNEN ODER ZWEI UNTERSCHIEDLICHE BEHAGLICHE RÄUME ZU SCHAFFEN. WOHIN SIE AUCH GEHEN, SIE WERDEN IMMER DIE STÄNDIGE WÄRME GENIEßEN UND DEN KONTAKT ZUM FEUER HABEN. MIT EINEM ZWEISEITIGEN HEIZKAMIN, HABEN SIE DOPPELTE FREUDE.

## TWO-FACING LIFT-DOOR STOVES

### ■ TWO-FACING CHAMBER.

THE STOVE MAY BE INSTALLED IN THE CENTRE OF THE ROOM OR AGAINST A WALL. WITH A DOUBLE SIDED STOVE, YOU DIVIDE THE ROOM IN A LIVING-ROOM AND A DINING-ROOM OR IN TWO OTHER COSY ROOMS. WHEREVER YOU GO, YOU WILL ALWAYS BE ENVELOPED IN THE WARMTH AND IN CONTACT WITH THE SAME FIRE. A DOUBLE SIDED STOVE MEANS DOUBLE ENJOYMENT.

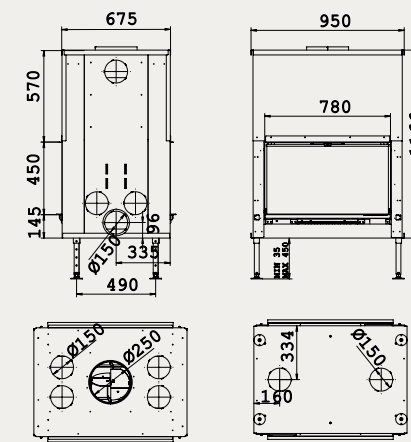
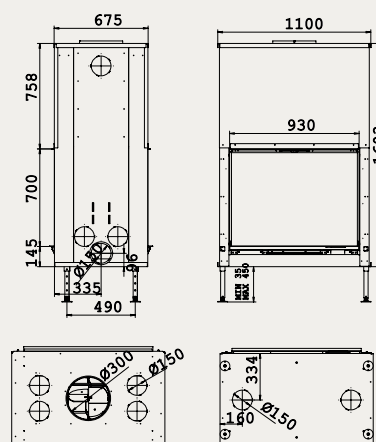
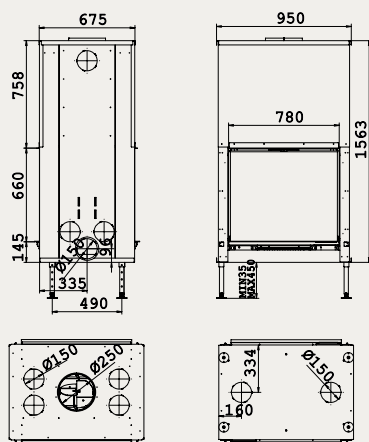


Passion for fire



Passion for fire

## DURCHSICHTHEIZKAMINE ■ TWO-FACING LIFT-DOOR STOVES



### LUNA 850 DV GOLD +

LEISTUNG / CAPACITY 9-15 KW  
 GEWICHT / WEIGHT 300 KG  
 SICHTBARE ABMESSUNGEN / 660 X 780 MM  
 FINISHED SIZE  
 ABGANGSSTUTZEN / SMOKE CONDUIT Ø 250 MM  
 TÖPFE / BUSHELS 200/200  
 SEHEN SIE P.30 / SEE P.30

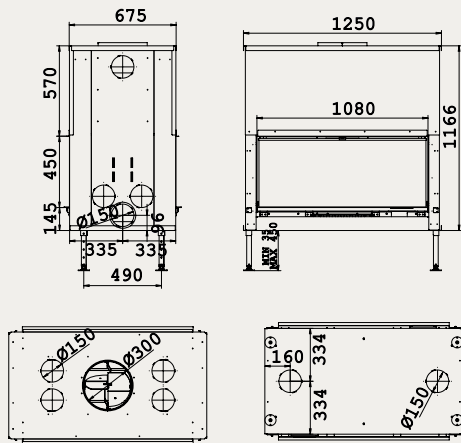
### LUNA 1000 DV GOLD +

LEISTUNG / CAPACITY 10-16 KW  
 GEWICHT / WEIGHT 330 KG  
 SICHTBARE ABMESSUNGEN / 700 X 930 MM  
 FINISHED SIZE  
 ABGANGSSTUTZEN / SMOKE CONDUIT Ø 300 MM  
 TÖPFE / BUSHELS 250/250  
 SEHEN SIE P.30 / SEE P.30

### LUNA 850 DH GOLD +

LEISTUNG / CAPACITY 8-14 KW  
 GEWICHT / WEIGHT 290 KG  
 SICHTBARE ABMESSUNGEN / 450 X 780 MM  
 FINISHED SIZE  
 ABGANGSSTUTZEN / SMOKE CONDUIT Ø 250 MM  
 TÖPFE / BUSHELS 200/200  
 SEHEN SIE P.30 / SEE P.30

# HOLZ . WOOD



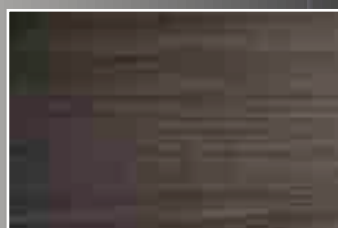
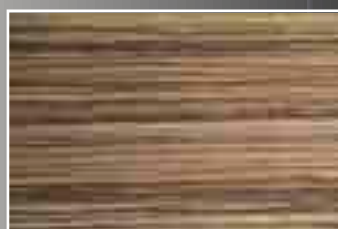
## LUNA 1150 DH GOLD +

LEISTUNG / CAPACITY 9-16 KW  
 GEWICHT / WEIGHT 330 KG  
 SICHTBARE ABMESSUNGEN / FINISHED SIZE 450 X 1080 MM  
 ABGANGSSTUTZEN / SMOKE CONDUIT  $\varnothing$  300 MM  
 TÖPFE / BUSHELS 250/250  
SEHEN SIE P.30 / SEE P.30

## ^ LUNA 1000 DV GOLD +



Passion for fire

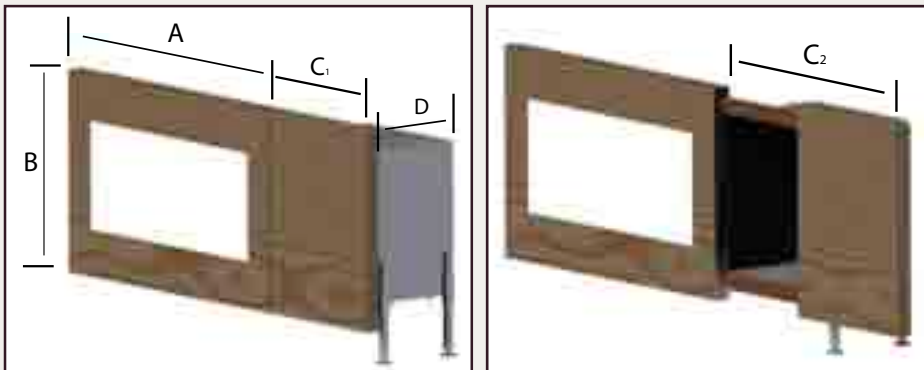


## DESIGN COVER

WITH METAL WOOD STORAGE CONTAINER (VARIOUS COLOR OPTIONS)

## COVER DESIGN

DESIGN IN VERSCHIEDENE FARBOPTIONEN, AUF WUNSCH MIT METALLSCHRANK FÜR IHR HOLZ



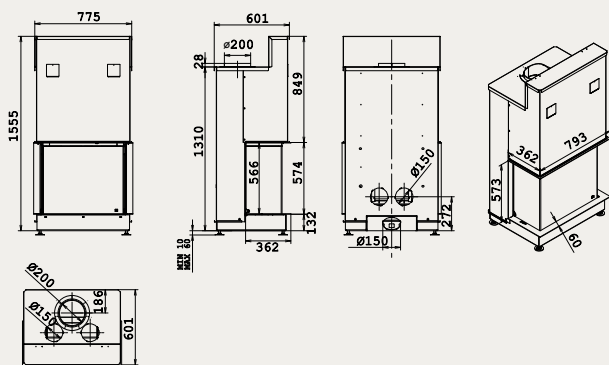
MODEL	A	B	C1	C2	D
LUNA 1150 H	1392	860	655	1205	446
LUNA 1000 H	1242	860	655	1205	446
LUNA 850 V	1092	1070	555	1005	446
LUNA 1000 V	1242	1110	555	1005	446





Passion for fire

CLEANING OF THE GLASS  
REINIGUNG DES GLASES

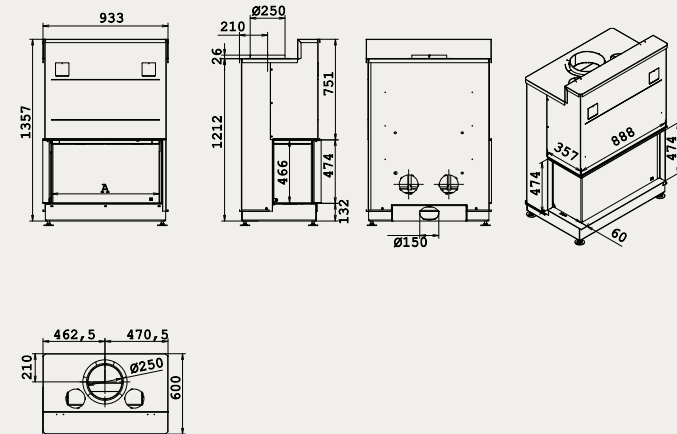


## LUNA 800 DC GOLD

LEISTUNG / CAPACITY 7-11 KW  
GEWICHT / WEIGHT 240 KG  
SICHTBARE ABMESSUNGEN / 575 X 804 MM  
FINISHED SIZE  
ABGANGSSTÜTZEN / SMOKE CONDUIT  $\varnothing 200$  MM  
TÖPFE / BUSHELS 250/250



# HOLZ . WOOD



## LUNA 900 CL/CR GOLD +

LEISTUNG / CAPACITY	9-15 KW
GEWICHT / WEIGHT	300 KG
SICHTBARE ABMESSUNGEN / FINISHED SIZE	474 X 888 X 357
ABGANGSSTUTZEN / SMOKE CONDUIT	$\varnothing 250$ MM
TÖPFE / BUSHELS	200/200



VENUS B50

# HOLZ . WOOD

## VENUS

### VENUS

NAME NAME	EINSEITIG SIDED STOVE	DOPPELSEITIGE DOUBLE SIDED STOVE
700	<input type="checkbox"/>	-
850	<input type="checkbox"/>	<input type="checkbox"/>
1000	<input type="checkbox"/>	-
630	<input type="checkbox"/>	-
730	<input type="checkbox"/>	-

## EINBAUKASSETTE

### ■ DIE WAHRE WÄRME IST IM INNEREN.

DIE EINBAUKASSETTE VENUS VON M-DESIGN BIETET DIE GLEICHEN VORTEILE WIE DIE SERIE LUNA. SIE FUNKTIONIEREN SOGAR OHNE VENTILATOREN, DA ZWEI WÄRMELUFTAUSGÄNGE AM GERÄT VORHANDEN SIND.

## INSERT STOVES

### ■ TRUE WARMTH IS INSIDE.

DO YOU STILL HAVE A SMALL OPEN SPACE OR CORNER? M-DESIGN'S INSERT VENUS STOVES OFFER THE SAME BENEFITS AS THE LUNA AND, IN ADDITION, ARE VERY EASY TO INSTALL. THEY EVEN WORK WITHOUT VENTILATOR WHERE TWO CONVECTION AIR VENTS ARE INSTALLED.

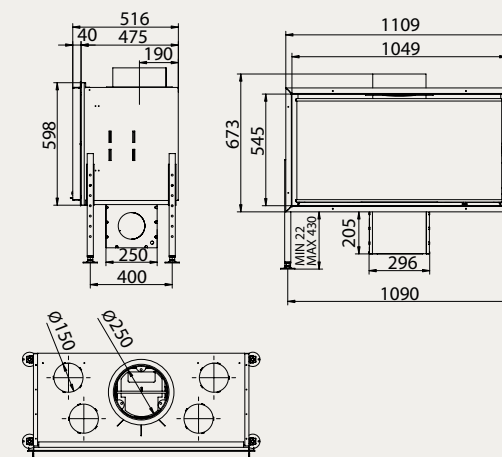
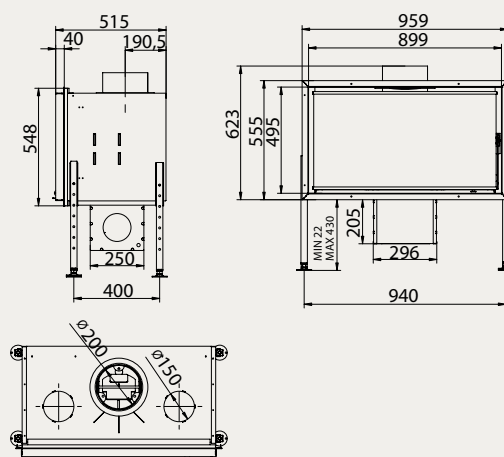
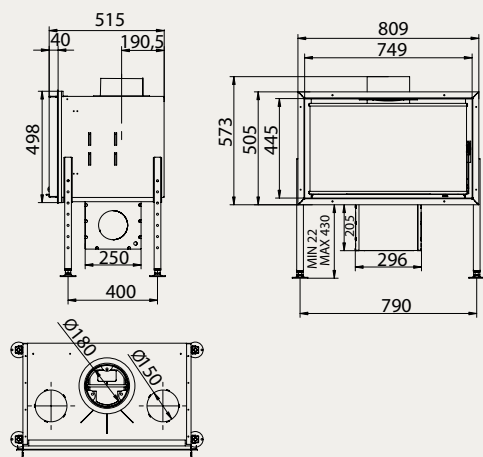


Passion for fire

## HORIZONTALER KAMINEINSATZ ■ HORIZONTAL INSERT STOVES



VENUS 850



### VENUS 700

(MOD. DEP. N°000483359-0004)

LEISTUNG / CAPACITY 8-10 KW

GEWICHT / WEIGHT 120 KG

SICHTBARE ABMESSUNGEN / 445 X 749 MM  
FINISHED SIZE

ABGANGSSTÜTZEN / SMOKE CONDUIT Ø 180 MM

### VENUS 850

(MOD. DEP. N°000483359-0004)

LEISTUNG / CAPACITY 9-11 KW

GEWICHT / WEIGHT 142 KG

SICHTBARE ABMESSUNGEN / 495 X 899 MM  
FINISHED SIZE

ABGANGSSTÜTZEN / SMOKE CONDUIT Ø 200 MM

### VENUS 1000

(MOD. DEP. N°000483359-0004)

LEISTUNG / CAPACITY 10-12 KW

GEWICHT / WEIGHT 175 KG

SICHTBARE ABMESSUNGEN / 545 X 1049 MM  
FINISHED SIZE

ABGANGSSTÜTZEN / SMOKE CONDUIT Ø 250 MM

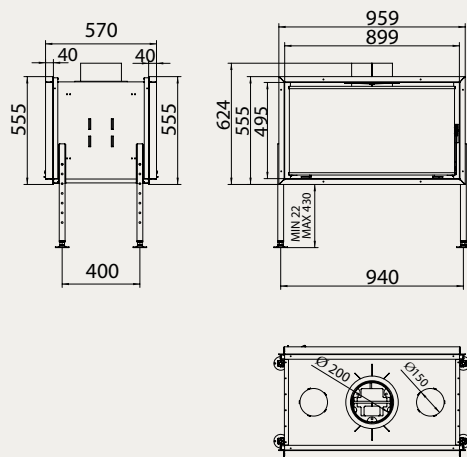
# HOLZ . WOOD

## VENUS



■ GENIEßEN SIE DAS KNISTERNDE FEUER.

■ BLISSFULLY ENJOY THE CRACKLING FIRE.



### VENUS 850 D DURCHSICHT/TWO-FACING

LEISTUNG / CAPACITY 9-11 KW  
BEWICHT / WEIGHT 160 KG  
SICHTBARE ABMESSUNGEN / 495 X 899 MM  
FINISHED SIZE  
ABGANGSSTUTZEN / SMOKE CONDUIT Ø 200 MM

^VENUS 850 D



Passion for fire

QUADRATISCHES DURCHSICHTGERÄT ■ TWO-FACING SQUARE INSERT STOVES



Passion for fire



VENUS 730 »

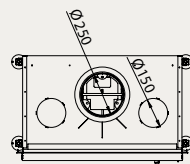
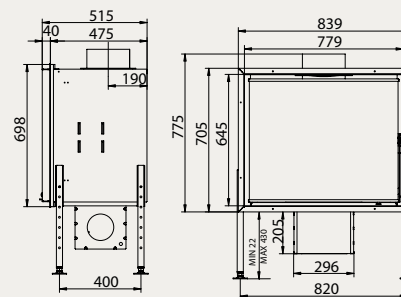
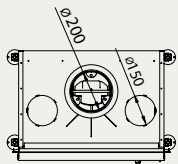
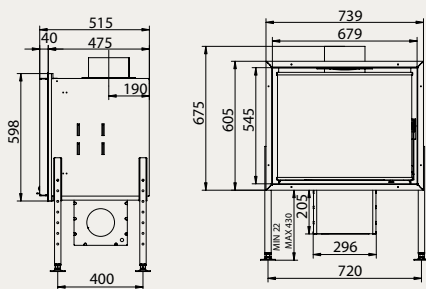


VENUS 730



# HOLZ . WOOD

EINBAUKASSETTE / SQUARE INSERT STOVES



## VENUS 630

LEISTUNG / CAPACITY 8-10 KW  
GEWICHT / WEIGHT 130 KG  
SICHTBARE ABMESSUNGEN / 545 X 679 MM  
FINISHED SIZE  
ABGANGSSTUTZEN / SMOKE CONDUIT Ø 200 MM

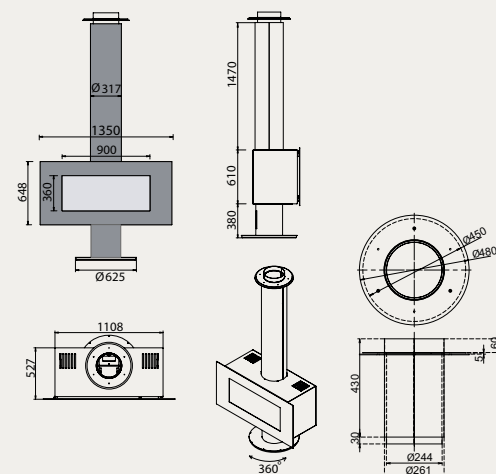
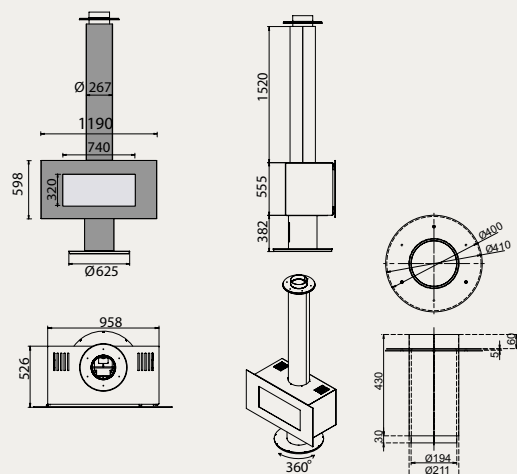
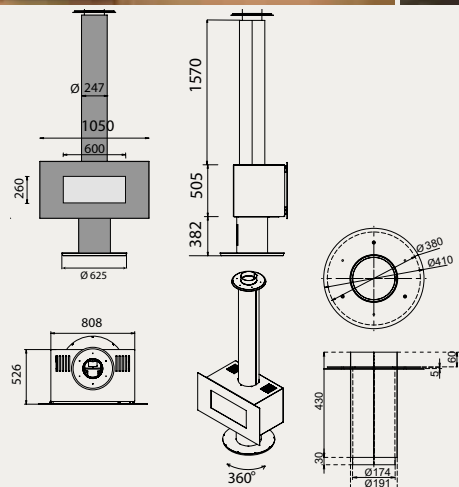
## VENUS 730

LEISTUNG / CAPACITY 9-11 KW  
GEWICHT / WEIGHT 140 KG  
SICHTBARE ABMESSUNGEN / 645 X 779 MM  
FINISHED SIZE  
ABGANGSSTUTZEN / SMOKE CONDUIT Ø 250 MM



Passion for fire

## HORIZONTALER KAMINOFEN ■ HORIZONTAL STOVES



### VENUS 700 HT

LEISTUNG / CAPACITY  
GEWICHT / WEIGHT

8-10 KW  
270 KG

ABGANGSSTUTZEN /  
SMOKE CONDUIT

Ø 180

### VENUS 850 HT

LEISTUNG / CAPACITY  
GEWICHT / WEIGHT

9-11 KW  
320 KG

ABGANGSSTUTZEN /  
SMOKE CONDUIT

Ø 200

### VENUS 1000 HT

LEISTUNG / CAPACITY  
GEWICHT / WEIGHT

10-12 KW  
390 KG

ABGANGSSTUTZEN /  
SMOKE CONDUIT

Ø250

# HOLZ . WOOD

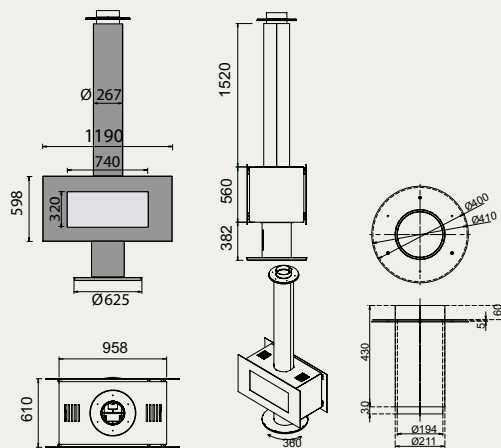
## VENUS HT

### ■ VENUS HT BIETET IHNEN OPTIMALE BEWEGUNGSFREIHEIT.

DER UM 360 GRAD DREHBARE FUSS ERMÖGLICHT ES IHNEN, DEN KAMINOFEN IN ALLE RICHTUNGEN ZU SCHWENKEN. SO VERLÄSST SIE DIE WÄRME NIE.

### ■ VENUS OFFERS YOU OPTIMUM FREEDOM OF MOVEMENT.

THE SWIVELLING STOVE ENABLES YOU TO TURN THE STOVE FULL CIRCLE AND AIM IT WHEREVER YOU WANT. IN THIS WAY, THE WARMTH DOES NOT LET YOU DOWN FOR A SINGLE MOMENT.



## VENUS 850 D HT ZWEISEITIGE SICHTVERGLASUNG / TWO-FACING

LEISTUNG / CAPACITY  
GEWICHT / WEIGHT

9-11 KW  
320 KG

ABGANSSSTUTZEN /  
SMOKE CONDUIT

Ø 200

^ VENUS 850 D HT



Passion for fire



^ ZINO 700 GOLD +



^ ZINO 900 GOLD +



^ ZINO 1100 GOLD +



Passion for fire

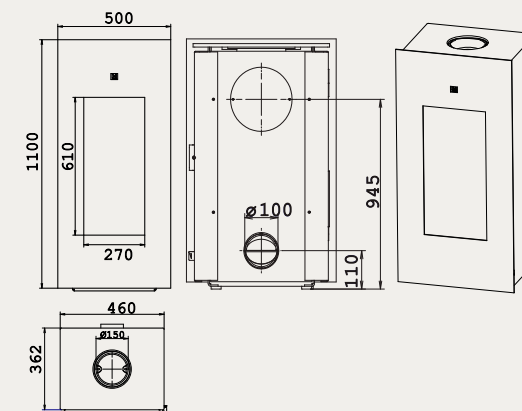
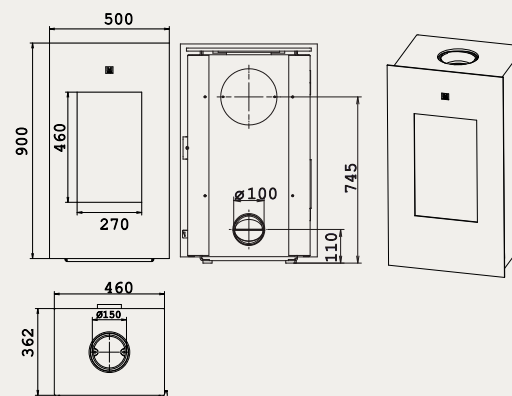
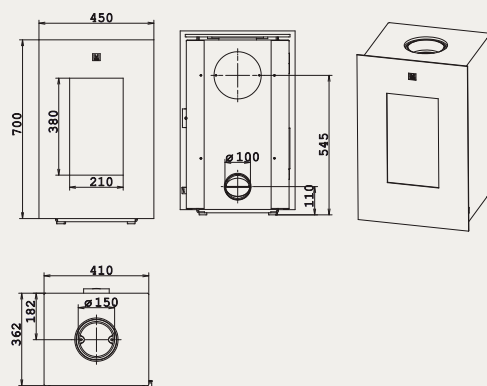
# HOLZ . WOOD

## ZINO GOLD

### OPTION / OPTION

1. METALLTÜR / METAL DOOR
2. TÜR GLAS / DOOR GLASS

	SCHWARZ / BLACK
	ROT / RED
	WEISS / WHITE
	GRAU / GRAY



### ZINO 700 GOLD +

LEISTUNG / CAPACITY 3,5 KW  
 GEWICHT / WEIGHT 100 KG  
 ABGANGSSTÜTZEN / SMOKE CONDUIT Ø 150

### ZINO 900 GOLD +

LEISTUNG / CAPACITY 5 KW  
 GEWICHT / WEIGHT 110 KG  
 ABGANGSSTÜTZEN / SMOKE CONDUIT Ø 150

### ZINO 1100 GOLD +

LEISTUNG / CAPACITY 7 KW  
 GEWICHT / WEIGHT 120 KG  
 ABGANGSSTÜTZEN / SMOKE CONDUIT Ø 150

KAMINOFEN ■ STOVES



^ BOLZANO: DER KAMINOFEN VERFÜGT ÜBER EINE GROSSE GEBOGENE SICHTSCHEIBE UND EINE OPTIMALE VERBRENNUNG.

THE "GIANT FIRE" HAS A BIG COMBUSTION CHAMBER, AND A CURVED GLASS SURFACE.

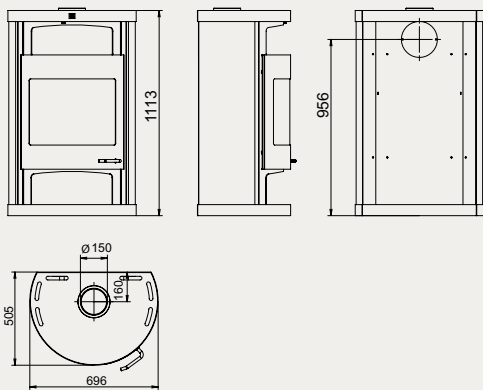


^ TRENTO QUATRO



^ TRENTO RONDO

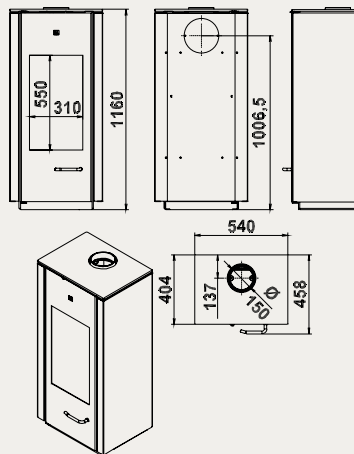
# HOLZ . WOOD



## BOLZANO

LEISTUNG / CAPACITY  
GEWICHT / WEIGHT

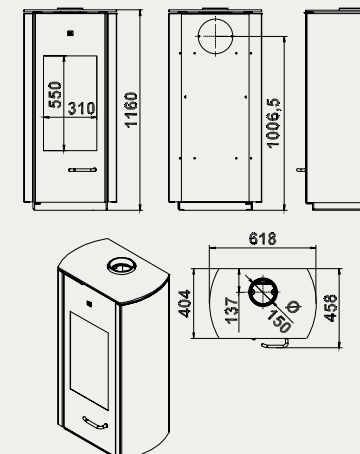
9 KW  
170 KG



## TRENTO QUATRO

LEISTUNG / CAPACITY  
GEWICHT / WEIGHT

8 KW  
150 KG



## TRENTO RONDO

LEISTUNG / CAPACITY  
GEWICHT / WEIGHT

8 KW  
150 KG



### Das Hr+ Label

Alle Vorteile auf einen Blick: Das HR+ Label weist nach, das die Geräte den strengen Standards entsprechen. Dieses Label versichert zahlreiche Garantien!

#### Sicherheitsgarantie:

Die Geräte entsprechen den Belgischen und Europäischen Richtlinien.

#### Wirtschaftliche Garantie:

Aufgrund des hohen Wirkungsgrades ist ihr verbrauch trotzdem gering.

#### Umweltgarantie:

Ist eine zweite Garantie, für den geringen Verbrauch in zusammenhang einer besseren Umweltfreundlichkeit.

Das HR+ Label garantiert ihnen, eines der besten Heizkamine zu verarbeiten. Das einzige Problem ist es unter unseren verschiedenen Modellen das richtige für sie auszusuchen.



### The HR+ label, all the benefits at a glance.

The HR+ label proves that the appliance meets the strictest checked standards. If you know exactly how strict our standards are, you will realise that you cannot beat the HR+ label. After all, this label will provide you with numerous guarantees.

#### Safety guarantee

You may rest assured that the appliance satisfies the strictest Belgian and European standards.

#### Economical guarantee

Because of its high yield, your consumption is lower, but you still enjoy the same comfort.

#### Eco guarantee

This is a double guarantee because you consume less which, in addition, is more environmentally friendly.

The HR+ label, now THAT's your guarantee to select the ultimate in heating. The only problem left is to choose from the many different models that we have on offer for you



# GAS

## LUNA GOLD GAS

NAME NAME	EINSEIDIG SIDED STOVE	DOPPELSEITIGE DOUBLE SIDED STOVE
1000 H		
1150 H		
1300 H		
1600 H		
850 V		
550 V		
1300 H.CL		-
1300 H.CR		-
1000 DC		-
1300 DC		-
1600 DC		-



^ LUNA 1300 H GOLD GAS



Passion for fire



LUNA 1600 H GOLD GAS



# GAS

## LUNA GOLD GAS

### GESCHLOSSENE GASKAMINE

DIE GASKAMINE VON M-DESIGN STELLEN EINE INNOVATION IM GASBEREICH DAR. SIE ERMÖGLICHEN ES IHNEN NOCH EINZIGARTIGER UND ANGENEHMER DEN ZAUBER DER FLAMME SOWOHL IM WINTER ALS AUCH IM SOMMER ZU GENIESSEN. IHRE BIS INS KLEINSTE DETAIL DURCHDACHTE BRENNTECHNIK UND DER BETRIEBSKOMFORT MACHEN SIE ZUM IDEALEN PARTNER IHRES KAMINS.

### CLOSED GAS STOVES

M-DESIGN'S GAS STOVES, A LEADER IN THE FIELD OF GAS, ENABLE YOU TO ENJOY A MAGICAL FIRE DISPLAY ALL YEAR ROUND. THE COMBUSTION MECHANISM AND USER EASE, WHICH WAS STUDIED TO THE FINEST DETAIL, MAKE OUR STOVES THE IDEAL PARTNER FOR YOUR CHIMNEY.



Passion for fire



LUNA 1600 GOLD GAS

**GAS**

**LUNA GOLD GAS**

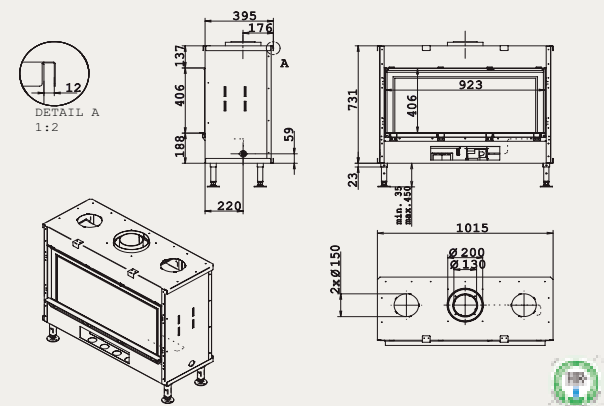


GESCHLOSSENE **HORIZONTAL**E GASKAMINE ■ CLOSED **HORIZONTAL** GAS STOVES



LUNA 1000 H GOLD GAS

GESCHLOSSENE  
HORIZONTALE GASKAMINE



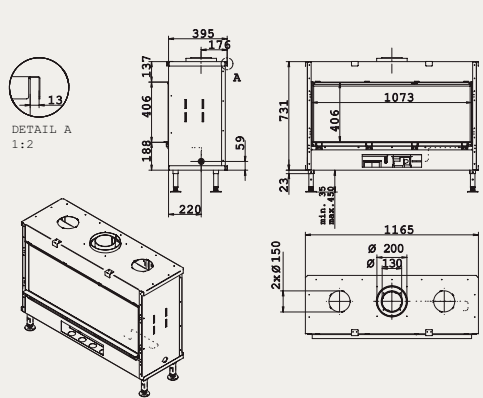
LUNA 1000 H GOLD GAS

LEISTUNG / CAPACITY 7 KW  
GEWICHT / WEIGHT 120 KG  
SICHTBARE ABMESSUNGEN / 923 X 406 MM  
FINISHED SIZE

■ CLOSED HORIZONTAL GAS STOVES

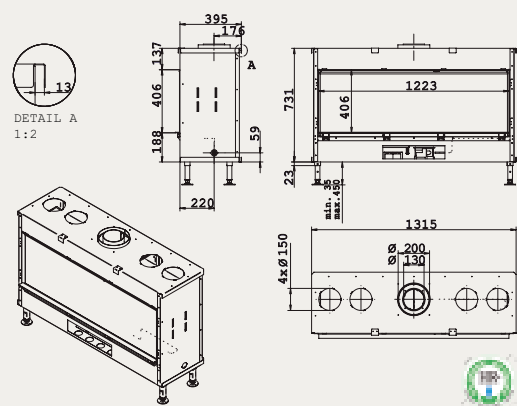
# GAS

## LUNA GOLD GAS



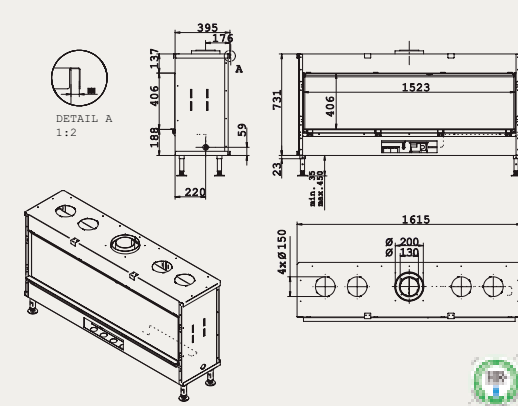
### LUNA 1150 H GOLD GAS

LEISTUNG / CAPACITY 8,5 KW  
 GEWICHT / WEIGHT 130 KG  
 SICHTBARE ABMESSUNGEN / 1073 X 406 MM  
 FINISHED SIZE



### LUNA 1300 H GOLD GAS

LEISTUNG / CAPACITY 9,7 KW  
 GEWICHT / WEIGHT 140 KG  
 SICHTBARE ABMESSUNGEN / 1223 X 406 MM  
 FINISHED SIZE



### LUNA 1600 H GOLD GAS

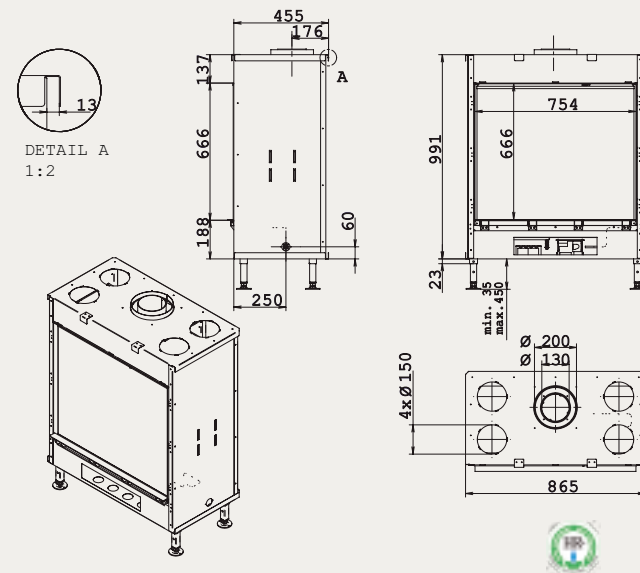
LEISTUNG / CAPACITY 11,9 KW  
 GEWICHT / WEIGHT 170 KG  
 SICHTBARE ABMESSUNGEN / 1523 X 406 MM  
 FINISHED SIZE



LUNA 850 V GOLD GAS

■ ODER LIEBER VERTIKAL?

■ OR DO YOU PREFER TO SEPERATE THE ROOMS?



## LUNA 850 V GOLD GAS

LEISTUNG / CAPACITY	9,7 KW
GEWICHT / WEIGHT	145 KG
SICHTBARE ABMESSUNGEN / FINISHED SIZE	773 X 666 MM





# GAS

GESCHLOSSENE GASKAMINE / CLOSED GAS STOVES

LUNA 850 V GOLD GAS



Passion for fire



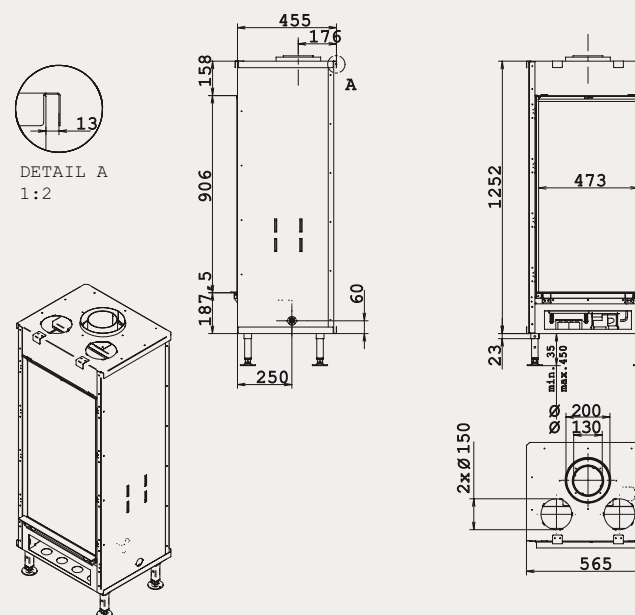
LUNA 550 V GOLD GAS

# GAS

GESCHLOSSENE GASKAMINE / CLOSED GAS STOVES



LUNA 550 V GOLD GAS



## LUNA 550 V GOLD GAS

LEISTUNG / CAPACITY	6,5 KW
GEWICHT / WEIGHT	120 KG
SICHTBARE ABMESSUNGEN / FINISHED SIZE	473 X 906 MM



Passion for fire



LUNA 1300 DH GOLD GAS

# GAS

GESCHLOSSENE GASKAMINE / CLOSED GAS STOVES

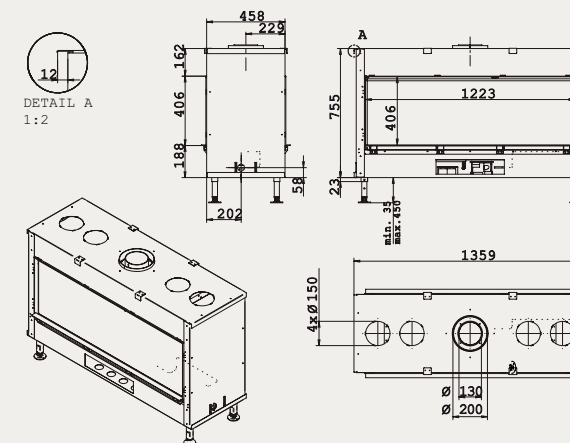
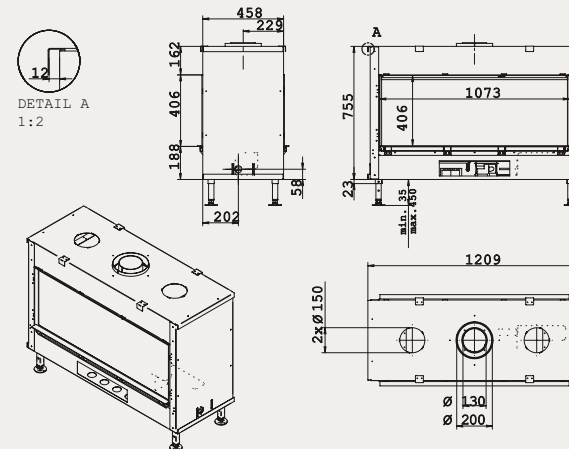
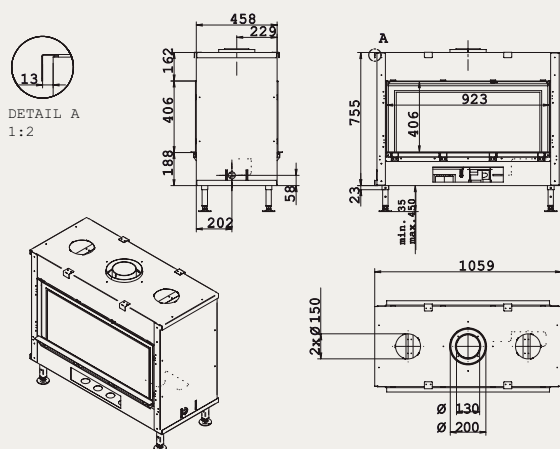
DURCHSICHTGERÄT / TWO-FACING

■ ODER SEHEN SIE GERNE DURCH?

■ OR WOULD YOU LIKE TO LOOK THROUGH IT?



Passion for fire



## LUNA 1000 DH GOLD GAS/GAZ

LEISTUNG / CAPACITY 7 KW  
 GEWICHT / WEIGHT 120 KG  
 SICHTBARE ABMESSUNGEN / 923 X 406 MM  
 FINISHED SIZE

## LUNA 1150 DH GOLD GAS/GAZ

LEISTUNG / CAPACITY 8,5 KW  
 GEWICHT / WEIGHT 130 KG  
 SICHTBARE ABMESSUNGEN / 1073 X 406 MM  
 FINISHED SIZE

## LUNA 1300 DH GOLD GAS/GAZ

LEISTUNG / CAPACITY 9,5 KW  
 GEWICHT / WEIGHT 140 KG  
 SICHTBARE ABMESSUNGEN / 1223 X 406 MM  
 FINISHED SIZE

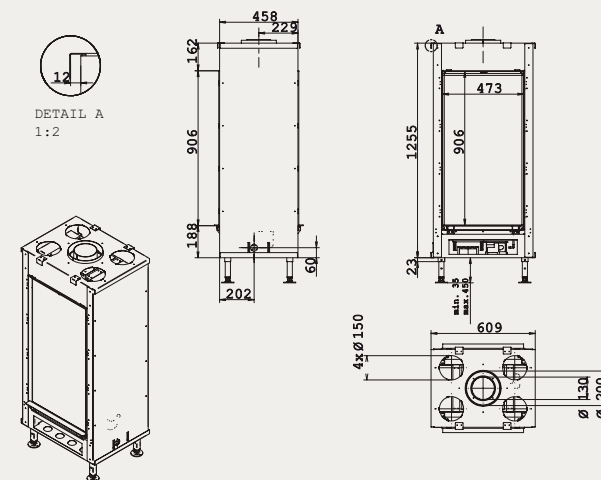
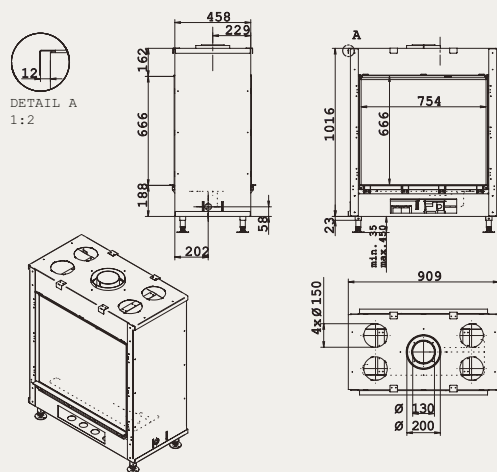
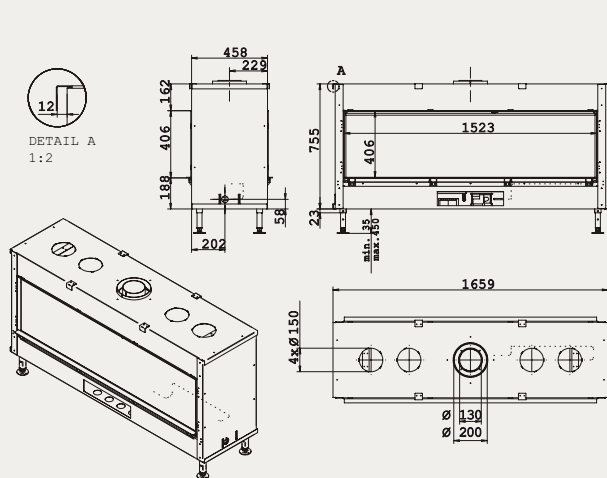


Passion for fire

# GAS

GESCHLOSSENE GASKAMINE / CLOSED GAS STOVES

DURCHSICHTGERÄT / TWO-FACING



## LUNA 1600 DH GOLD GAS/GAZ

LEISTUNG / CAPACITY 11,5 KW  
 GEWICHT / WEIGHT 170 KG  
 SICHTBARE ABMESSUNGEN / 1523 X 406 MM  
 FINISHED SIZE

## LUNA 850 DV GOLD GAS/GAZ

LEISTUNG / CAPACITY 9,5 KW  
 GEWICHT / WEIGHT 145 KG  
 SICHTBARE ABMESSUNGEN / 754 X 658 MM  
 FINISHED SIZE

## LUNA 550 DV GOLD GAS/GAZ

LEISTUNG / CAPACITY 6,5 KW  
 GEWICHT / WEIGHT 125 KG  
 SICHTBARE ABMESSUNGEN / 473 X 906 MM  
 FINISHED SIZE



LUNA 1300 H\_CR GOLD GAS





Passion for fire

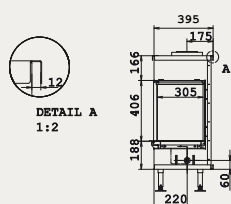
# GAS

GESCHLOSSENE GASKAMINE / CLOSED GAS STOVES

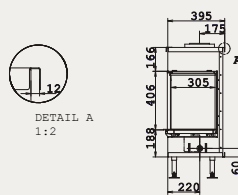
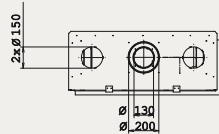
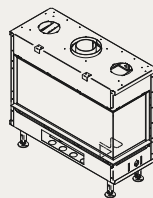


LUNA 1300 H.CR GOLD GAS

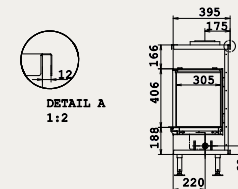
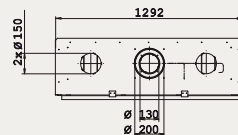
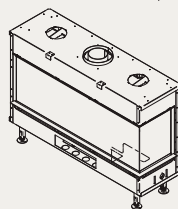
ECK-MODELL / ANGLE MODEL  
LINKS ODER RECHTS - LEFT OR RIGHT



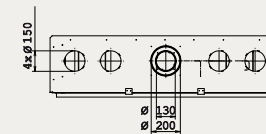
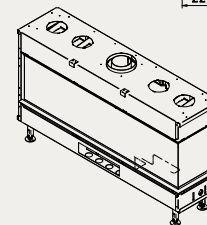
DETAIL A  
1:2



DETAIL A  
1:2



DETAIL A  
1:2



## LUNA 1000 H CL/CR GOLD GAS

LEISTUNG / CAPACITY 7 KW  
GEWICHT / WEIGHT 120 KG  
SICHTBARE ABMESSUNGEN / 904 X 406 MM  
FINISHED SIZE

## LUNA 1300 H CL/CR GOLD GAS

LEISTUNG / CAPACITY 9,5 KW  
GEWICHT / WEIGHT 130 KG  
SICHTBARE ABMESSUNGEN / 1204 X 406 MM  
FINISHED SIZE

## LUNA 1600 H CL/CR GOLD GAS

LEISTUNG / CAPACITY 10,5 KW  
GEWICHT / WEIGHT 140 KG  
SICHTBARE ABMESSUNGEN / 1504 X 406 MM  
FINISHED SIZE

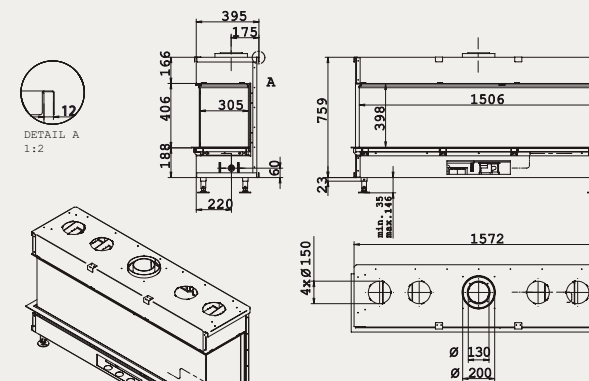
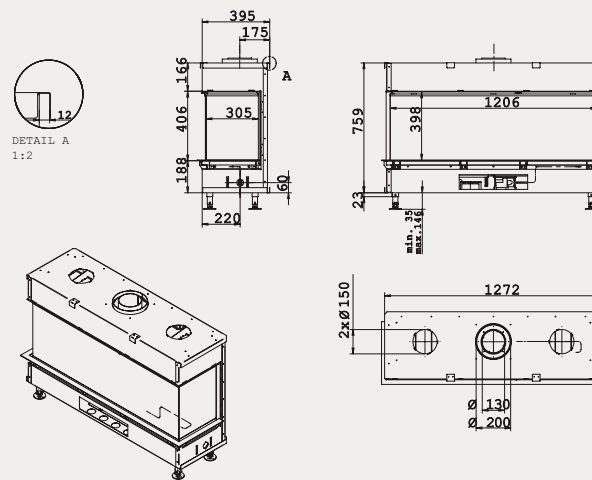
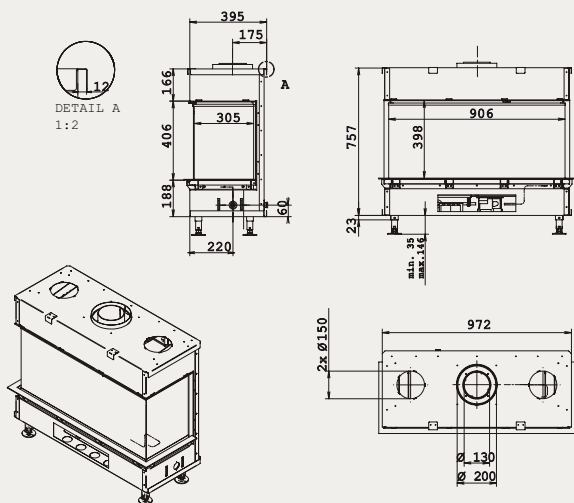




Passion for fire

# GAS

GESCHLOSSENE GASKAMINE / CLOSED GAS STOVESW



## LUNA 1000 H DC GOLD GAS

LEISTUNG / CAPACITY 7 KW  
 GEWICHT / WEIGHT 110 KG  
 SICHTBARE ABMESSUNGEN / FINISHED SIZE 906 X 406 MM

## LUNA 1300 H DC GOLD GAS

LEISTUNG / CAPACITY 9,3 KW  
 GEWICHT / WEIGHT 120 KG  
 SICHTBARE ABMESSUNGEN / FINISHED SIZE 1206 X 406 MM

## LUNA 1600 H DC GOLD GAS

LEISTUNG / CAPACITY 11 KW  
 GEWICHT / WEIGHT 150 KG  
 SICHTBARE ABMESSUNGEN / FINISHED SIZE 1506 X 406 MM

## QUALITÄTSWARENZEICHEN ■ QUALITY LABEL



1. 3 DEFLEKTOREN-DURCHLAUFSYSTEM. SOMIT SIND UNSERE GERÄTE FÜR ALLE KAMINE UND ABZÜGE TAUGLICH. DIESES SYSTEM VERRINGERT DEN WÄRMEVERLUST UND REGELT DIE DURCH DIE VERBRENNUNG ERZEUGTE WÄRME WESENTLICH EFFIZIENTER.

SYSTEM WITH THREE BAFFLE PLATES. THIS SYSTEM ENABLES OUR STOVE TO GIVE OPTIMUM PERFORMANCE UNDER WHATEVER CIRCUMSTANCES THE CHIMNEY DRAUGHT MAY BE. THIS SYSTEM REDUCES ANY LOSS OF HEAT AND REGULATES THE HEAT FROM THE WOOD IN A MUCH MORE SUBTLE MANNER.

2. RAUCHGASKLAPPE. BEI BETÄTIGUNG DER TÜR ÖFFNET SICH DIESE AUTOMATISCH. MAIN VALVE FOR THE COMBUSTION GASES. THIS OPENS AND CLOSSES AUTOMATICALLY WHEN OPENING AND CLOSING THE LIFT DOOR.

3. WARMLUFTAUSSTRITT / WARM AIR VENTS

4. KONVEKTIONS-LUFTSTROMZULEITUNG / CONVECTION AIR ENTRANCE

5. PRAKTISCHE KLAPPTÜR ZUR GLASREINIGUNG. DIESE HAT EINEN ÖFFNUNGSWINKEL VON 45 GRAD. USER-FRIENDLINESS IN CLEANING THE WINDOW. THIS TILTS OPEN AT A 45° ANGLE.

6. EXTERNER VERBRENNUNGSLUFTANSCHLUSS FÜR OPTIMALE VERBRENNUNG ANSCHLUSS: LINKS/RECHTS UND UNTEN DIRECT CONNECTION OF THE APPLIANCE TO FRESH AIR (PRIMARY AIR). IN THIS WAY, WE HAVE SEPARATE CANALS FOR THE COMBUSTION AIR (IN THE STOVE) AND THE CONVECTION AIR (IN THE LIVING-ROOM). THERE IS A POSSIBILITY OF CONNECTING THE FRESH AIR SUPPLY TO THE SIDE PANELS OR UNDER THE STOVE.

7. AUTOMATISCHES ÖFFNUNGS- UND SCHLIESSSYSTEM DER PRIMÄRLUFTZUFUHR. SYSTEM THAT AUTOMATICALLY OPENS AND CLOSSES THE PRIMARY AIR VALVE TO TRANSPORT THE COMBUSTION AIR.

8. MANUELLE REGELUNG DER VERBRENNUNGSLUFTKLAPPEN. MANUAL ADJUSTMENT FOR THE PRIMARY AIR SUPPLY FOR COMBUSTION PURPOSES.

9. VENTILATOR

10. WARRANTY:

8 JAHRE GARANTIE AUF DEN STAHLKÖRPER / 8-YEAR GUARANTEE ON: THE GENERAL STRUCTURE

• 2 JAHRE GARANTIE AUF INNENLIEGENDE BEWEGLICHE TEILE

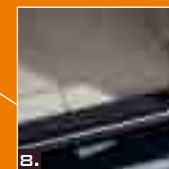
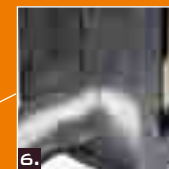
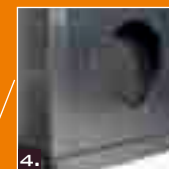
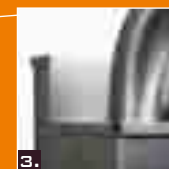
• 2 YEARS GUARANTEE ON: INTERNAL MOVING PARTS

• 1 JAHR GARANTIE AUF ALLE ELEKTRONIKTEILE.

• 1 YEAR GUARANTEE ON: FAN AND DIMMER.

• WIR ÜBERNEHMEN KEINE GARANTIE FÜR: GLASBRUCH, INNENRAUM AUSKLEIDUNG, DICHTUNGEN UND DEKORATIONSARTIKEL.

• NO GUARANTEE ON: GLASS, ROPE SEAL AND CHAMOFLEX INTERIOR PLATES.



Passion for fire

## HOLZ SCHORNSTEIN ■ WOOD THE FLUE

DER SCHORNSTEINKANAL SOLL UNTER FOLGENDEN STRIKTEN BEDINGUNGEN GEBAUT WERDEN. JE-DOCH, BESTIMMTE SCHORNSTEINKONFIGURATIONEN KÖNNTEN EINEN ANDEREN DURCHMESSER ALS DEN STANDARD DURCHMESSER FORDERN. IN DIESEM FALLE, UM DIE HÖHE DES RAUCHKANALS UND DIE MÖGLICHKEIT ZUR ENTSPRECHENDEN VERENGUNG DES RAUCHKANALS MIT HILFE EINES VERENGUNGSTEIL ZU KENNEN, SCHAUEN SIE SICH DIE TABELLE AN.

THERE ARE SPECIFIC BUILDING SPECIFICATIONS FOR THE FLUE: CERTAIN CHIMNEY SYSTEMS MAY DEMAND A DIFFERENT DIAMETER THAN THE STANDARD ONE. IN SUCH A CASE, PLEASE REFER TO THE TABLE FOR THE HEIGHT OF THE FLUE AND THE POSSIBILITY TO REDUCE IT WITH A REDUCTION PIECE.

LUNA GOLD	Ø 300	Ø 250	Ø 200	Ø 180
700 H +			> 4 M	> 7 M
850 H +		≥ 4 M	> 4 M	> 7 M
1000 H +		≥ 4 M	> 5 M	
1150 H +		≥ 4 M	> 6 M	
1300 H +		≥ 5 M	> 8 M	
550 V +		≥ 4 M	> 4 M	> 7 M
850 V +		≥ 4 M	> 7 M	
1000 V +		≥ 4 M	> 8 M	
1150 V +		≥ 5 M		
1150 DH +	≥ 5 M	≥ 7 M		
1000 DV +	≥ 5 M	≥ 8 M		
850 DH +		≥ 5 M	> 7 M	
850 DV +		≥ 5 M	> 8 M	
900 CL/CR +		≥ 5 M	> 7 M	
800 DC +			> 6 M	

VENUS	-	Ø 250	Ø 200	Ø 180
700				≥ 4 M
850			≥ 4 M	≥ 6 M
1000		≥ 4 M	≥ 6 M	
630			≥ 4 M	≥ 6 M
730		≥ 4 M	≥ 6 M	
850 D			≥ 4 M	≥ 6 M
700 HT				≥ 4 M
850 HT			≥ 4 M	≥ 6 M
1000 HT		≥ 4 M	≥ 6 M	
850 DHT			≥ 4 M	≥ 6 M

^ MINDESTHÖHE DES RAUCHKANALS HINSICHTLICH DESSEN VERENGUNG.  
THE FLUE'S MINIMUM HEIGHT WITH REGARD TO ITS REDUCTION.

### CONNECTIONS FRESH AIR SUPPLY FROM OUTSIDE

1 Ø 150
1 Ø 150
1 Ø 150
1 Ø 150
1 Ø 150
1 Ø 150
2 Ø 150
2 Ø 150
2 Ø 150
1 Ø 150
1 Ø 150

ACHTUNG: IM FALLE EINER RICHTUNGSÄNDERUNG VON 45 GRAD SOLL DEM WERT AUS DIESER TABELLE EINER METER INZUGEFÜGT WERDEN.

- DER KANAL SOLL THERMISCH ISOLIERT WERDEN.
- DER AUSGANG UND DIE GENAUE LAGE DES SCHORNSTEINES SIND AUSSERST WICHTIG.
- EIN INDIVIDUELLER RAUCHKANAL HAT NICHT MEHR ALS ZWEI RICHTUNGSÄNDERUNGEN.
- DER WINKEL DIESER RICHTUNGSÄNDERUNGEN IM VERGLEICH ZU DER SENKRECHTE DARF NICHT GRÖßER ALS 45 GRAD SEIN.
- DIE BESTEHENDE HINDERNISSE IN DER NÄHE DES SCHORNSTEIN-AUSGANGES SOLLTEN IN BETRACHT GEZOGEN WERDEN.
- PRO SCHORNSTEINKANAL SCHLIESSEN SIE HÖCHSTENS EIN GERÄT AN: WÄHLEN SIE DAS BESTE ZUR VERWENDUNG AUS UND SCHLIESSEN SIE DAS NICHT VERWENDETE GERÄT AB.

NOTE: THIS TABLE MUST RETAIN 1M PER 45° CHANGE OF DIRECTION.

- THE FLUE MUST BE THERMALLY INSULATED. THE END OF THE CHIMNEY AND ITS POSITION ARE EXTREMELY IMPORTANT.
- AN INDIVIDUAL FLUE DOES NOT HAVE MORE THAN TWO CHANGES IN DIRECTION.
- THE CORNER OF THESE CHANGES IN DIRECTION MAY NOT BE GREATER THAN 30° WITH THE PERPENDICULAR.
- THE EXISTING HINDRANCES IN THE VICINITY OF THE CHIMNEY END MUST BE TAKEN INTO ACCOUNT.
- DO NOT CONNECT MORE THAN ONE APPLIANCE PER FLUE: CHOOSE THE BEST AND DO NOT CLOSE OFF THE ONE USED.

# [ HOLZ . WOOD ]

## BRENNSTOFFE

### 1 HOLZ UND KOHLEBRIKETTS

DIE QUALITÄT DES BRENNSTOFFES IST ENTSCHEIDEND FÜR EINE UMWELTFREUNDLICHE UND OPTIMALE VERBRENNUNG. GUTES BRENNHOLZ IST MINDESTENS 2 JAHRE IN EINEM GUT GELÜFTETEN UND TROCKENEM ORT GELAGERT UND HAT EINE RESTFEUCHTIGKEIT ( +/- 18% FEUCHTIGKEIT ) AUCH KOHLEBRIKETTES KÖNNEN IN UNSEREN HEIZKAMINEN ALS BRENNSTOFF VERWENDET WERDEN. JEDOCH SOLLTE MAN NIE VERGESSEN DAS EIN SCHÖNES FLAMMENSPIEL UND DAS TYPISCHE KNACKEN NUR MIT HOLZ ZU ERREICHEN SIND.

### 2 NICHT ZULÄSSIGE BRENNSTOFFE

DIE VERWENDUNG VON NASSEM BEHANDELTEM HOLZ ; SO WIE SÄMTLICHEN ABFÄLLEN UND FLÜSSIGEN BRENNSTOFFEN SIND VERBOTEN! FÜR ENTSTANDENE SCHÄDEN AN UNSEREN HEIZKAMINEINSÄTZEN DURCH VERWENDUNG VON NICHT ZULÄSSIGEN BRENNSTOFFEN ODER ZU HOHEN TEMPERATUREN (MAX. 3-4 HOLZSCHEITE) ÜBERNEHMEN WIR KEINE GARANTIE.

## DAS FEUER ANZÜNDEN

- ÖFFNEN DER FEUERRAUMTÜRE.
- VIER ODER FÜNF SEITEN ZEITUNGSPAPIER ZERKNÜLLEN UND IN DIE VERBRENNUNGSKAMMER LEGEN.
- IST DIE VERBRENNUNGSKAMMER GRÖßSER, NACH BEDARF ETWAS MEHR PAPIER VERWENDEN.
- LEGEN SIE KLEINE STÜCKE HOLZ UND ANZÜNDWÜRFEL DAZU UND ZÜNDEN DIESE AN.
- LASSEN SIE DIE FEUERRAUMTÜRE EINEN KLEINEN SPALT OFFEN UM EINEN SCHNELLEREN ANBRAND ZU ERZIEHLEN.
- NACHDEM DAS ANZÜNDHOLZ GUT ANGEBRANNT IST, LEGEN SIE GRÖßSERE HOLZSTÜCKE DAZU UND SCHLIESSEN DIE FEUERRAUMTÜRE (HEIZPHASE).

## FUEL

### 1 WOOD

THE WOOD QUALITY IS EXTREMELY IMPORTANT FOR OPTIMUM RESULTS FOR YOUR STOVE (YIELD, CLEAN GLASS, ETC.). HIGH-QUALITY WOOD IS WOOD THAT HAS BEEN DRIED IN A WELL VENTILATED SHED FOR AT LEAST 2 YEARS (+ 18% HUMIDITY CONTENT). DAMP WOOD YIELDS LESS HEAT AND EXCHANGES THE STOVE FOR THE CHIMNEY. YOU CAN ALSO USE BRIQUETTES (COMPARABLE WITH THE WAY IN WHICH WOOD WORKS), AND IT IS BEST TO COMBINE THEM WITH WOOD. BURNING BRIQUETTES ALONE MAY CAUSE EXCESSIVE TEMPERATURES. NEVER FILL THE STOVE WITH WOOD BECAUSE IF THE CHIMNEY DRAWS TOO MUCH, IT MAY CAUSE THE TEMPERATURES TO BE TOO HIGH. DAMAGE DUE TO EXCESSIVE TEMPERATURES ARE NOT COVERED BY THE GUARANTEE.

### 2 FORBIDDEN FUEL

USING TREATED WOOD (PAINTED, ETC.) AND ALL TYPES OF HOUSEHOLD WASTE, WHICH CAN DISPERSE HAZARDOUS GASES, ARE FORBIDDEN AND ANNULS THE RIGHT TO THE GUARANTEE. THE USE OF LIQUID FUEL (PETROL, ETC.) IS ALSO FORBIDDEN.

## STARTING THE FIRE

- OPEN THE WINDOW
- CRUMPLE FOUR TO FIVE PAGES OF NEWSPAPER AND PUT THEM IN THE COMBUSTION CHAMBER. IF THE COMBUSTION CHAMBER OF YOUR STOVE IS RATHER BIG, THEN YOU WILL HAVE TO USE MORE PAPER.
- PLACE SMALL PIECES OF WOOD OR KINDLING WOOD.
- LIGHT THE FIRE.
- LEAVE THE DOOR SLIGHTLY AJAR (+ 3 CM) TO ACHIEVE A TURBO AIR FLOW THAT KINDLES THE FIRE.
- THE LOGS MAY BE PLACED ON THE FIRE AFTER THE KINDLING WOOD STARTS BURNING WELL. THE WINDOW MAY BE CLOSED WHEN THE LOGS HAVE STARTED BURNING.



Passion for fire

## WAHLMÖGLICHKEITEN ■ OPTIONS

### ZUBEHÖR / INSERT STOVES

VENTILATOR 520 M3 DIMMER TRADITIONELL / FAN 520 M3 TRADITIONAL DIMMER  
 VENTILATOR 520 M3 DIMMER M-DESIGN / FAN M-DESIGN (INDUCTIF)  
 ( KEINE MÖGLICHKEIT FÜR DURCHSICHT / NO POSSIBILITY FOR TWO-FACING )  
 ( NIET MOGELIJK VOOR DOORKIJKHAARDEN EN HOEKMODELLEN / PAS DE POSSIBILITÉ POUR LES DOUBLE-FACE ET FOYERS DE COIN )  
 DESIGN ROOSTERS / GRILLES DESIGN  
 DESIGN AANZUIGROOSTER / GRILLE D'ARRIVÉE D'AIR (20 x 20)  
 DESIGN AANZUIGROOSTER / GRILLE D'ARRIVÉE D'AIR (25 x 10)  
 ISOLATIE KIT / KIT ISOLATION

### LUNA GOLD (HOLZ.GAS / WOOD.GAS)

INNENRAHMEN / INSIDE FRAME 3,5 CM (3 ZIJ./ 3 COT.)  
 INNENRAHMEN / INSIDE FRAME 7 CM / 10 CM (3 ZIJ./ 3 COT.)  
 INNENRAHMEN / INSIDE FRAME 7 CM / 10 CM (4 ZIJ./ 4 COT.)  
 AUSSENRAHMEN / FINITING FRAME 2 CM ( 4 ZIJ./ 4 COT.)

### LUNA GOLD METALEN ACHTERWAND / FOND ACIER



### VENUS

VENTILATOR 520 M3 TRADITIONELE DIMMER / VARIATEUR CLASSIQUE (TRIAC)  
 VENTILATOR 520 M3 DIMMER M-DESIGN / VARIATEUR M-DESIGN (INDUCTIF)  
 ( KEINE MÖGLICHKEIT FÜR DURCHSICHT / NO POSSIBILITY FOR TWO-FACING )  
 DESIGN ROOSTER / GRILLE DESIGN  
 AUSSENRAHMEN / FINITING FRAME 7 / 4 CM (4 ZIJ./ 4 COT.)



BINNENKADER /  
CADRE INTÉRIEUR

KLEUREN / COULEURS DESIGN* EN AANZUIGROOSTER GRILLE DESIGN ET ARRIVÉE D'AIR	
ZWART	NOIR
GRIS	GRIS
ALU	ALU
WIT	BLANC



# [ GAS HOLZ . WOOD ]

### VENUS HT

DEKORATIONSROHR / DECORATION FLUE

1 M / 1,5 M / 2 M

KLEINER RAHMEN / SMALL FRAME - VENUS 700 HT 548 x 848  
 KLEINER RAHMEN / SMALL FRAME - VENUS 850 HT 598 x 998  
 KLEINER RAHMEN / SMALL FRAME - VENUS 1000 HT 648 x 1148  
 TÜR (RAHMEN) UND SOCKEL MIT PULVERBESCHICHTUNG / DOOR (FRAME) AND PEDESTAL WITH POWDER COATING.



A.

### DESIGN LÜFTUNGSGITTER / DESIGN CONVECTION OUTLETS

(MOD. DEP. N°000483359-0001)

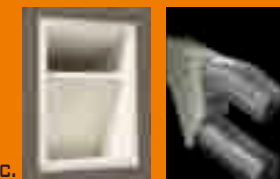
A. AUSFÜHRUNGSMASS / FINISHING DIMENSIONS 1210 x 82 MM  
 EINBAUMASS / INSTALLATION SIZE 1200 x 70 MM

B. AUSFÜHRUNGSMASS / FINISHING DIMENSIONS 420 x 80 MM  
 EINBAUMASS / INSTALLATION SIZE 407 x 67 MM

C. AUSFÜHRUNGSMASS / FINISHING DIMENSIONS 250 x 200 MM  
 EINBAUMASS / INSTALLATION SIZE 230 x 180 MM



B.



C.

### VORTEILE:

- 2 EINGÄNGE VON 150MM.
- ABKÜHLUNG DES MANTELS.
- KEINE WANDVERFÄRBUNG.

### ADVANTAGES:

- 2 ENTRANCES OF 150MM.
- MANTEL COOLING.
- DOES NOT COLOUR THE WALL.

### DESIGN LÜFTUNGSGITTER / SUCTION GRILLE

AUSFÜHRUNGSMASS / FINISHING DIMENSIONS 250 x 100 MM  
 EINBAUMASS / INSTALLATION SIZE 230 x 80 MM

AUSFÜHRUNGSMASS / FINISHING DIMENSIONS 200 x 200 MM  
 EINBAUMASS / INSTALLATION SIZE 176 x 181 MM

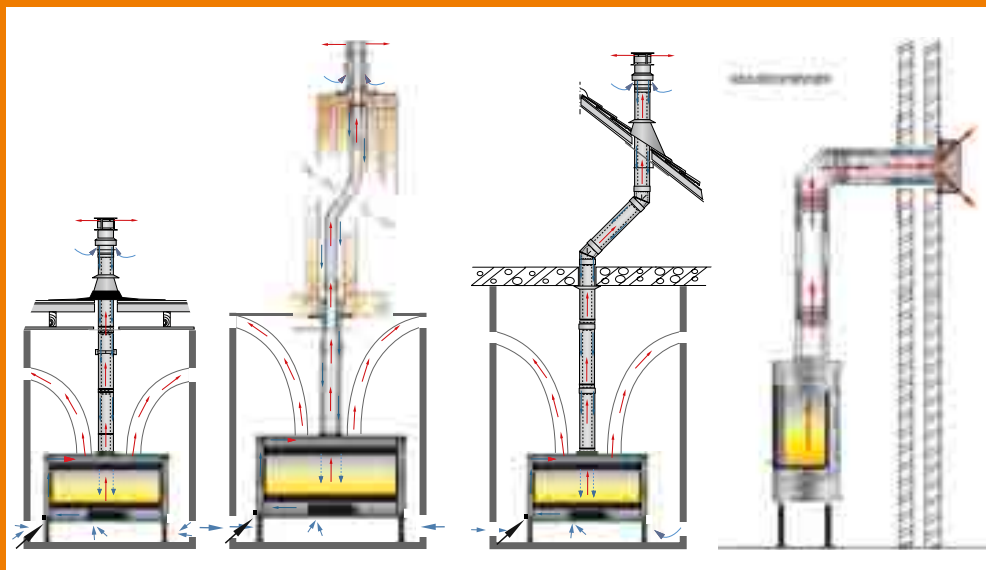


### ZUBEHÖR FÜR REINIGUNG UND PFLEGE / GENERAL ACCESSORIES

BIO-CLEAN M-DESIGN  
 HIGH-TEFLON ÖL / OIL  
 SPRÜHDOSE SCHWARZ ODER ANTHRACIT / PAINT BLACK & ANTHRACITE



## GESCHLOSSENE GASKAMINE **TECHNIK** ■ CLOSED GAS STOVES **TECHNICAL**



DACHDURCHGANG /  
ROOF LEAD-THROUGH

ANSCHLUSS AN EINEN VORHANDENEN  
SCHORNSTEIN / CONNECTION  
TO EXISTING CHIMNEY

DACHDURCHGANG /  
ROOF LEAD-THROUGH

WANDDURCHGANG /  
WALL LEAD-THROUGH

“TODAS AS LIGAÇÕES DE GAS DEVEM SER FEITAS Á ESQUERDA DO EQUIPAMENTO. PARA O MODELO LUNA 1300 DC AS LIGAÇÕES DE GAS SÃO FEITAS NA TRASEIRA DO APARELHO.”  
“THE CONNECTION IS ALWAYS ON THE LEFT-HAND SIDE OF THE APPLIANCE, EXCEPT IN THE CASE OF THE LUNA 1300 DC, WHERE THE CONNECTION IS AT THE BACK, IN THE CENTRE.”



GESCHLOSSENE GASKAMINE INFO ■  
CLOSED GAS STOVES INFO

# GAS

LUNA GOLD GAS	LEISTUNG CAPACITY	SICHTBARE ABMESSUNGEN FINISHED SIZE	GEWICHT WEIGHT	FERNBEDIENUNG REMOTE CONTROL	ERDGAS PROPANE	THERMOSTAT	KONVEKTIONSMANTEL MANTLE CONVECTION	KONVEKTION GESETZT LISTEN CONVECTION SET SCHEDULES	WIRKUNGSGRAD RENDEMENT	ANSCHLUSS CONNECTION 200/130	ANSCHLUSS CONNECTION 150/100
1000 H	7 kW	923 x 406	120	+	*	+	+	*	86,8 %	+	*
1150 H	8,5 kW	1073 x 406	130	+	*	+	+	*	86,2 %	+	*
1300 H	9,7 kW	1223 x 406	140	+	*	+	+	*	87 %	+	*
1600 H	11,9 kW	1523 x 406	170	+	*	+	+	*	85,2 %	+	(*)
550 V	6,5 kW	906 x 473	120	+	*	+	+	*	87 %	+	*
850 V	9,7 kW	773 x 666	145	+	*	+	+	*	87,1 %	+	*
1000 DH	7 kW	923 x 406	120	+	*	+	+	*	86,6 %	+	*
1150 DH	8,5 kW	1073 x 406	130	+	*	+	+	*	85,4 %	+	*
1300 DH	9,5 kW	1223 x 406	140	+	*	+	+	*	86,5 %	+	*
1600 DH	11,5 kW	1523 x 406	170	+	*	+	+	*	85,1 %	+	(*)
550 DV	6,5 kW	906 x 473	125	+	*	+	+	*	87 %	+	*
850 DV	9,5 kW	754 x 658	145	+	*	+	+	*	86,8 %	+	*
1300 HK	9,5 kW	1204 x 370	130	+	*	+	+	*	86,7 %	+	*
1000 DC	7 kW	906 x 406	110	+	*	+	+	*	85,2 %	+	*
1300 DC	9,3 kW	1206 x 406	120	+	*	+	+	*	86,8 %	+	*
1600 DC	11 kW	1506 x 406	150	+	*	+	+	*	85,7 %	+	*

\* OPTION

(\*) NUR FÜR DIE VERTIKALE VERBINDUNG / ONLY FOR VERTICAL CONNECTION.

EUROPÄISCHE MODELL HINTERLEGEN / EUROPEAN MODEL DEPOSIT N° 000697156-0001



SAPHIR / SAPHIR



DIAMOND / DIAMOND



KLEINE WEISSE KIESELSTEINE /  
SMALL WHITE PEBBLES



GROSSE WEISSE KIESELSTEINE /  
LARGE WHITE PEBBLES

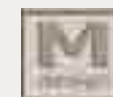


HOLZSET /  
WOOD LOGS SET



FERNBEDIENUNG /  
REMOTE CONTROL

BRENNRAUM / COMBUSTION ROOM: STAHL / STEEL - SCHWARZES GLAS / BLACK GLASS (MOD. DEP. N°000483359-0005, OCTROOI/BREVET N°1033455)



Passion for fire



TENDO EM CONTA QUE TODOS OS MEIOS FORAM DISPONIBILIZADOS PARA OFERECER-LHE O MELHOR SERVIÇO POSSÍVEL, ESTAMOS SUJEITOS A ERROS HUMANOS OU TÉCNICOS. ALGUMAS INFORMAÇÕES TÉCNICAS PODEM ESTAR OBSOLETAS POIS ANDAMOS CONTINUAMENTE A PROCURA DE MELHORAR E OPTIMIZAR TODOS OS NOSSOS PRODUTOS É POR ESSE FACTO QUE ALGUMAS ILUSTRAÇÕES PODEM DIFERIR PERANTE ESTE CATÁLOGO, CONTUDO A M-DESIGN RESERVA-SE NO DIREITO DE MODIFICAR OS PREÇOS OU MODELOS SEM AVISO PRÉVIO E. REJEITA TODA A RESPONSABILIDADE JURÍDICA BASEADA NESTE CATÁLOGO.

EVEN IF WE APPLY ALL POSSIBLE RESOURCES TO PROVIDE YOU WITH THE BEST SERVICE, WE ARE NOT IMMUNE TO HUMAN OR MECHANICAL ERROR. IT MAY BE THAT CERTAIN INFORMATION IS OUTDATED BECAUSE WE CONTINUOUSLY UPDATE OUR PRODUCTS.

CERTAIN PRODUCTS CAN THEREFORE DIFFER FROM THE ILLUSTRATIONS IN THIS CATALOGUE. M-DESIGN RESERVES THE RIGHT TO CHANGE PRICES AND MODELS WITHOUT PRIOR NOTIFICATION AND DISCLAIMS ANY RESPONSIBILITY IN THE EVENT OF LEGAL PROSECUTION BASED ON THIS CATALOGUE.



LUNA 1150H GOLD +



LUNA 700H GOLD+



LUNA 1150 H GOLD +



LUNA 700H GOLD+



LUNA 1000 DV GOLD +



LUNA 1600H GOLD GAS



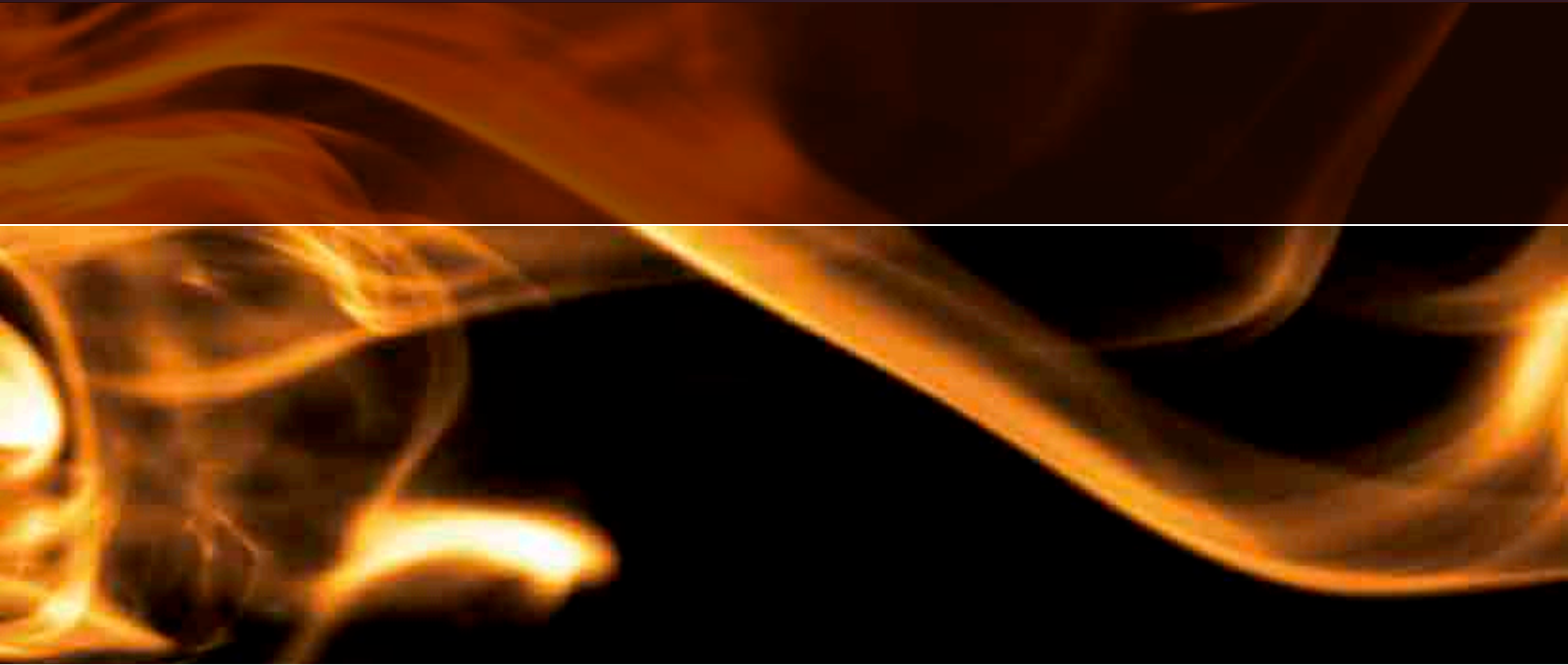
LUNA 1150 H GOLD GAS



LUNA 1300HK GOLD GAS



LUNA 1600 H GOLD GAS



Passion for fire

TORHOUTSESTEENWEG 222A  
B - 8210 ZEDELGEM (BRUGGE)  
INFO@M-DESIGN.BE  
WWW.M-DESIGN.BE

IHR VERTEILER / YOUR DISTRIBUTOR:

A large, empty rectangular box intended for the distributor's name and contact information.